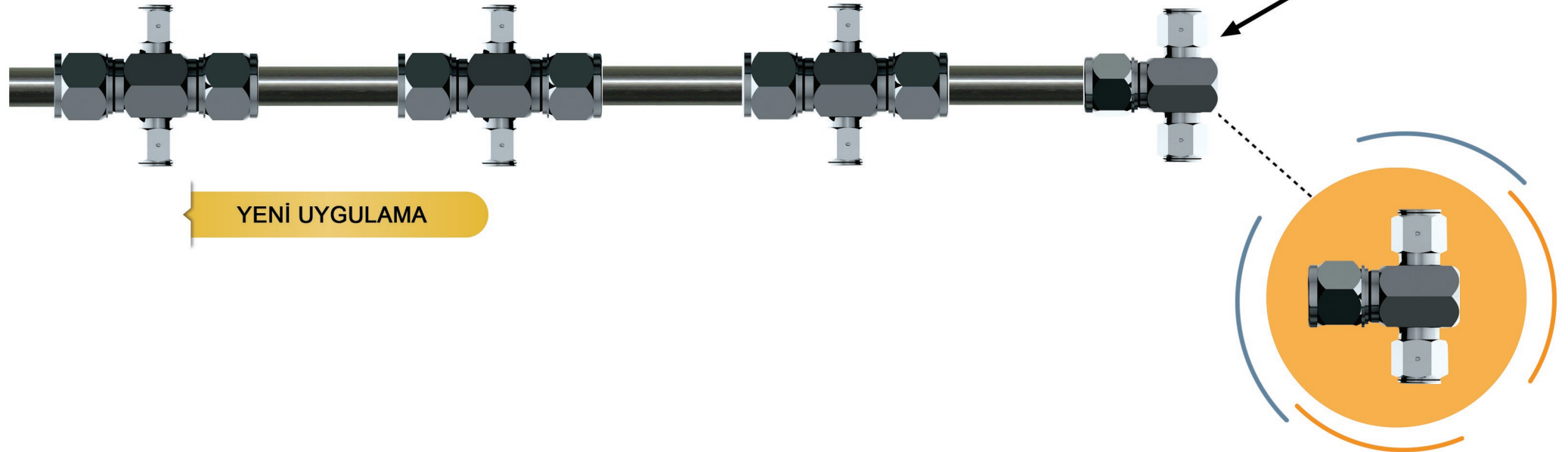
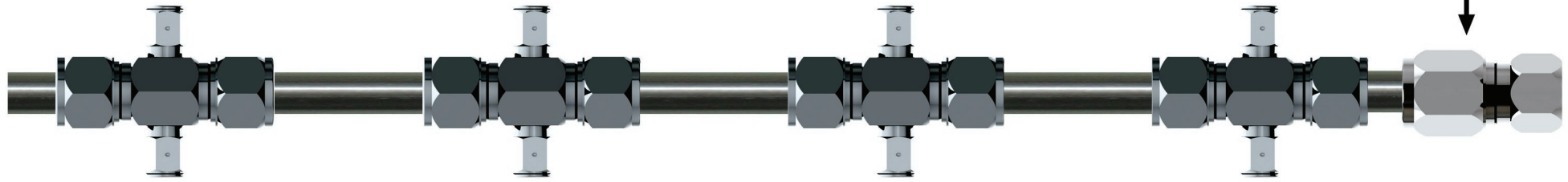


SERALAR İÇİN YENİ FİTTİNGLER

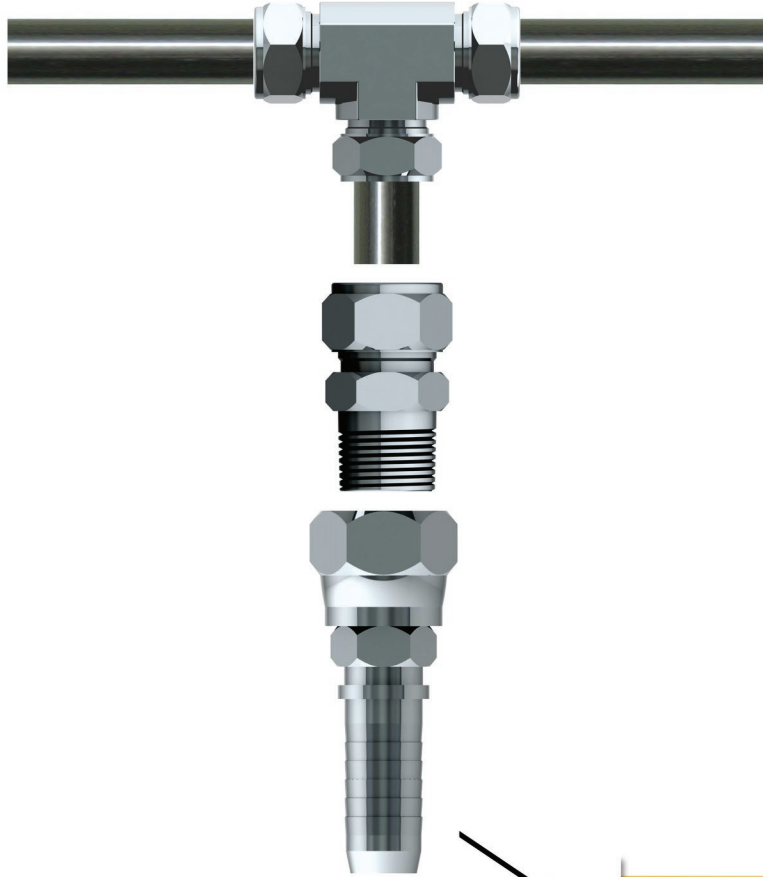


SİSLEME ANA HATTI SONLAMA YENİ ŞEKİL



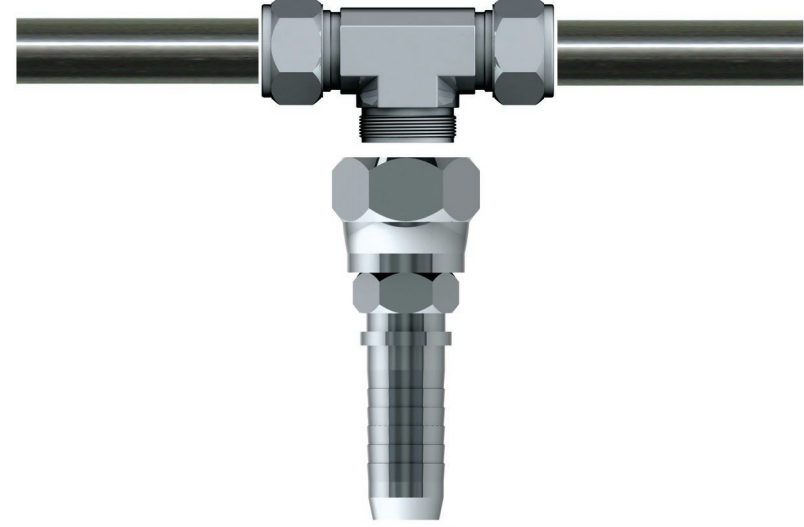
ANA SİSLEME HATTI

Eski montaj şekli



POMPA Y.B. ÇIKIŞINA

Yeni montaj şekli



POMPA Y.B. ÇIKIŞINA